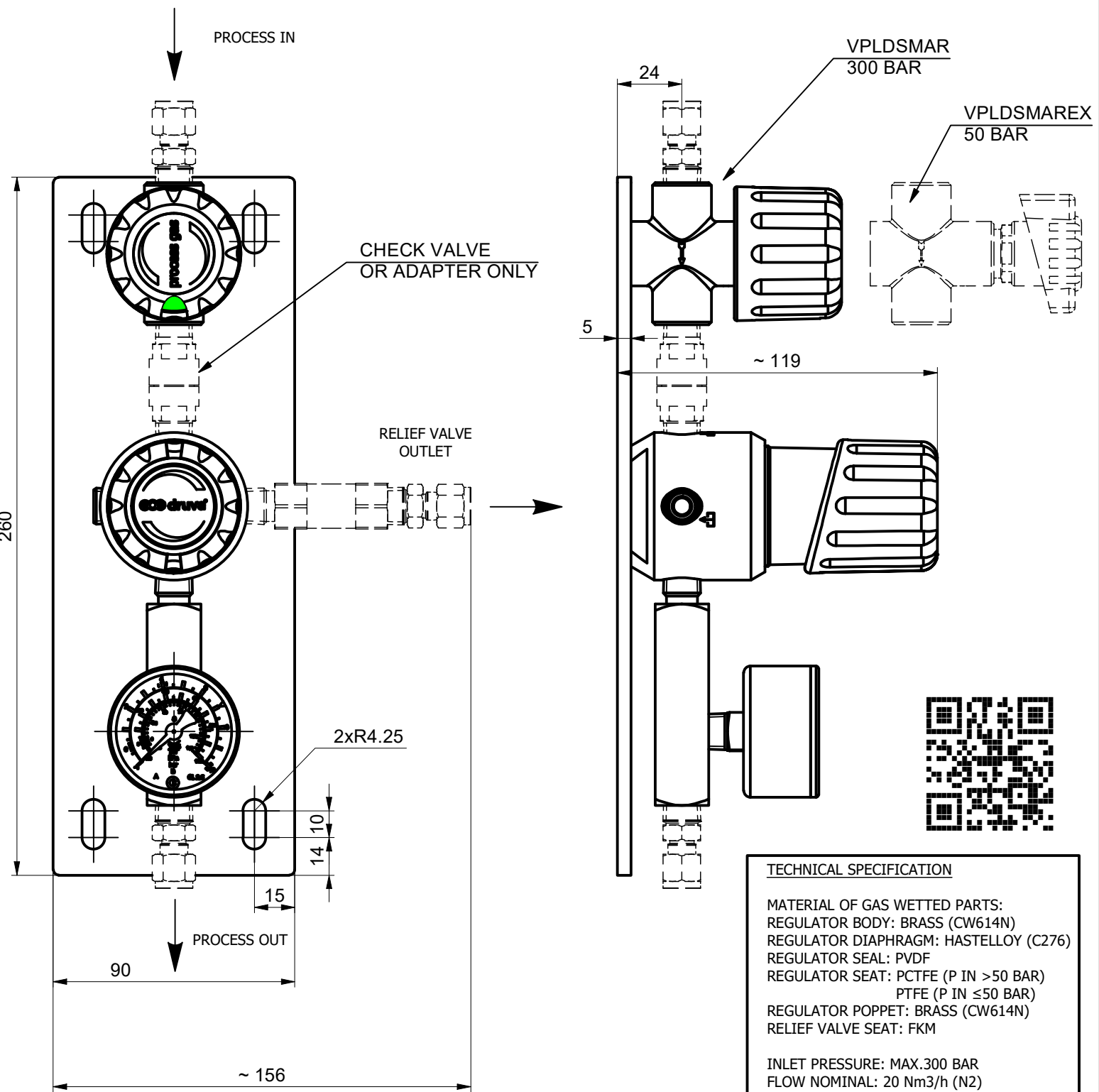
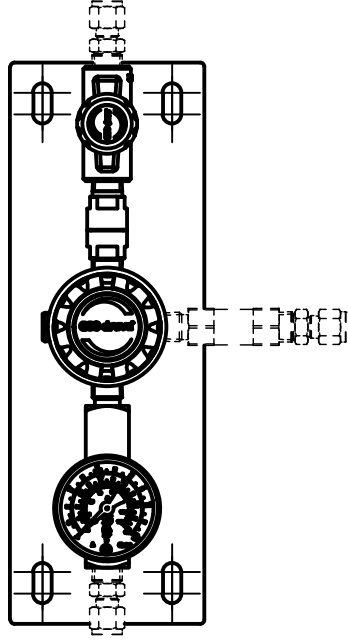
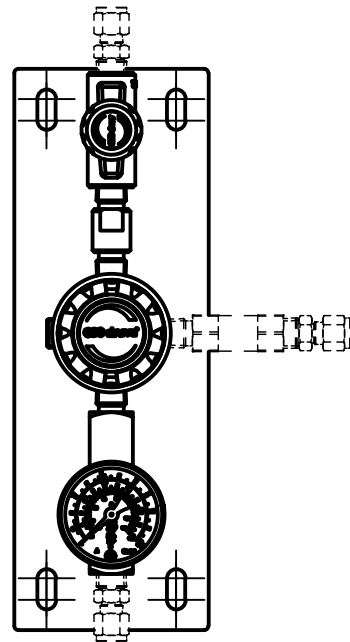
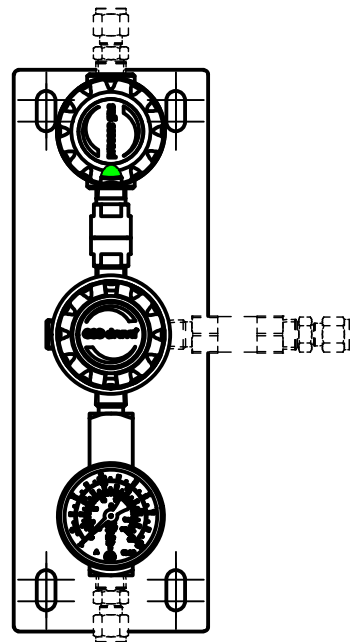
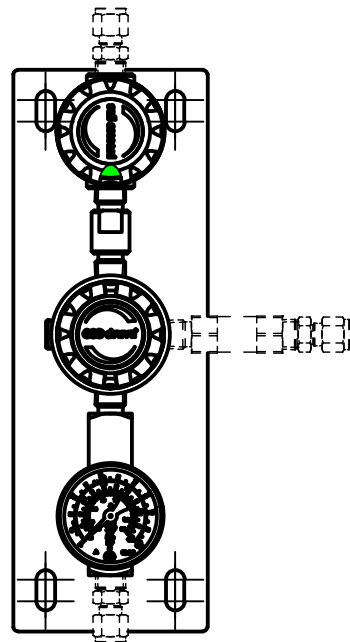


SPECIAL - 0
300 BAR

SPECIAL - C
300 BAR

SPECIAL - 0
50 BAR

SPECIAL - C
50 BAR



ORDERING INFORMATION

PPLHOFT X XX XX XX XX XXXX XXXX XX XXXX

SPECIALS:

0 - WITHOUT
C - CHECK VALVE

INLET PRESSURE:

EX - 50 BAR
GX - 300 BAR

OUTLET PRESSURE:

AX - 2 BAR (ONLY FOR INLET PRESSURE 50 BAR)
BX - 3 BAR
CZ - 4 BAR
CX - 6 BAR
DX - 10 BAR
EX - 14 BAR
EY - 28 BAR
EX - 50 BAR
FZ - 100 BAR
FX - 200 BAR

INLET GAUGE TYPE:

00 - WITHOUT (PORTING F)

OUTLET GAUGE TYPE:

BT - BOURDON TUBE

RELIEF CONNECTION:

0001 - WITHOUT (PLUGGED)
MORE VERSIONS ON LIST OF CONN.

SAFETY DEVICE:

01 - WITHOUT (PLUGGED)
RV - PRESSURE RELIEF VALVE

PROCESS OUTLET CONNECTION:

N14F - NPT1/4" FEMALE
M03B - COMPRESSION FITTING 3MM BRASS
M06B - COMPRESSION FITTING 6MM BRASS
M08B - COMPRESSION FITTING 8MM BRASS
M10B - COMPRESSION FITTING 10MM BRASS
M12B - COMPRESSION FITTING 12MM BRASS
M03S - COMPRESSION FITTING 3MM SS
M06S - COMPRESSION FITTING 6MM SS
MORE VERSIONS ON LIST OF CONNECTIONS

PROCESS INLET CONNECTION:

N14F - NPT1/4" FEMALE
M03B - COMPRESSION FITTING 3MM BRASS
MORE VERSIONS ON LIST OF CONNECTIONS

LIST OF CONNECTIONS

- N14F - NPT1/4" FEMALE
- M03B - COMPRESSION FITTING 3MM BRASS (NOT FOR RELIEF CONN.)
- M06B - COMPRESSION FITTING 6MM BRASS
- M08B - COMPRESSION FITTING 8MM BRASS
- M10B - COMPRESSION FITTING 10MM BRASS
- M12B - COMPRESSION FITTING 12MM BRASS
- M03S - COMPRESSION FITTING 3MM SS (NOT FOR RELIEF CONN.)
- M06S - COMPRESSION FITTING 6MM SS
- M08S - COMPRESSION FITTING 8MM SS
- M10S - COMPRESSION FITTING 10MM SS
- M12S - COMPRESSION FITTING 12MM SS
- IX2B - COMPRESSION FITTING 1/8" BRASS
- IX4B - COMPRESSION FITTING 1/4" BRASS
- IX6B - COMPRESSION FITTING 3/8" BRASS
- IX8B - COMPRESSION FITTING 1/2" BRASS
- IX2S - COMPRESSION FITTING 1/8" SS
- IX4S - COMPRESSION FITTING 1/4" SS
- IX6S - COMPRESSION FITTING 3/8" SS
- IX8S - COMPRESSION FITTING 1/2" SS
- H04B - HOSE NOZ MET 4.8 MM BRASS (NOT FOR INLET AND RELIEF CONN.)
- H06B - HOSE NOZ MET 6.4 MM BRASS (NOT FOR INLET AND RELIEF CONN.)
- H08B - HOSE NOZ MET 8.0 MM BRASS (NOT FOR INLET AND RELIEF CONN.)
- H04S - HOSE NOZ MET 4.8 MM SS (NOT FOR INLET AND RELIEF CONN.)
- H06S - HOSE NOZ MET 6.4 MM SS (NOT FOR INLET AND RELIEF CONN.)
- H08S - HOSE NOZ MET 8.0 MM SS (NOT FOR INLET AND RELIEF CONN.)

AVAILABILITY OF BRASS FITTINGS DEPENDING ON PRESSURE AND SIZE.
PAY ATTENTION TO THE MAXIMUM APPROVED PRESSURE OF YOUR PIPEWORK

HOSE NOZZLE MAX. 15 BAR

TECHNICAL SPECIFICATION

MATERIAL OF GAS WETTED PARTS:
REGULATOR BODY: BRASS (CW614N)
REGULATOR DIAPHRAGM: HASTELLOY (C276)
REGULATOR SEAL: PVDF
REGULATOR SEAT: PCTFE (P IN >50 BAR)
PTFE (P IN ≤50 BAR)
REGULATOR POPPET: BRASS (CW614N)
RELIEF VALVE SEAT: FKM

INLET PRESSURE: MAX.300 BAR
FLOW NOMINAL: 20 Nm³/h (N₂)
ACC. TO ISO 7291 AT 20 BAR OUT

GAS TYPE
DEFINED BY PRODUCT LINE AND TYPE
(CHECK APPROVED GAS TYPE IN DATASHEET)

PUR LINE:
NON-CORROSIVE GASES
NON-TOXIC GASES

EXAMPLE: PPLHOFT0GXDX00BTM06SM06BRVM06B

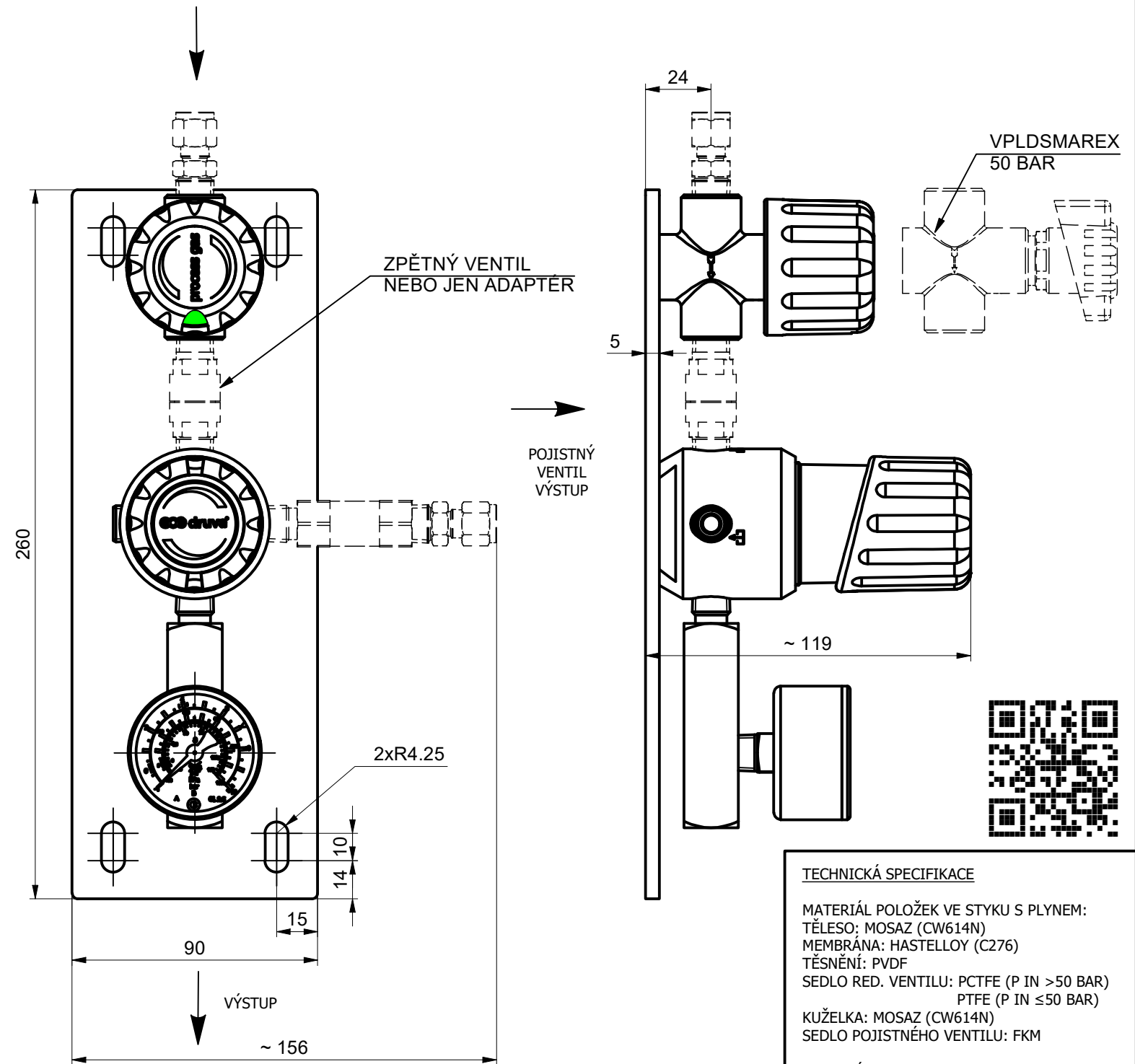
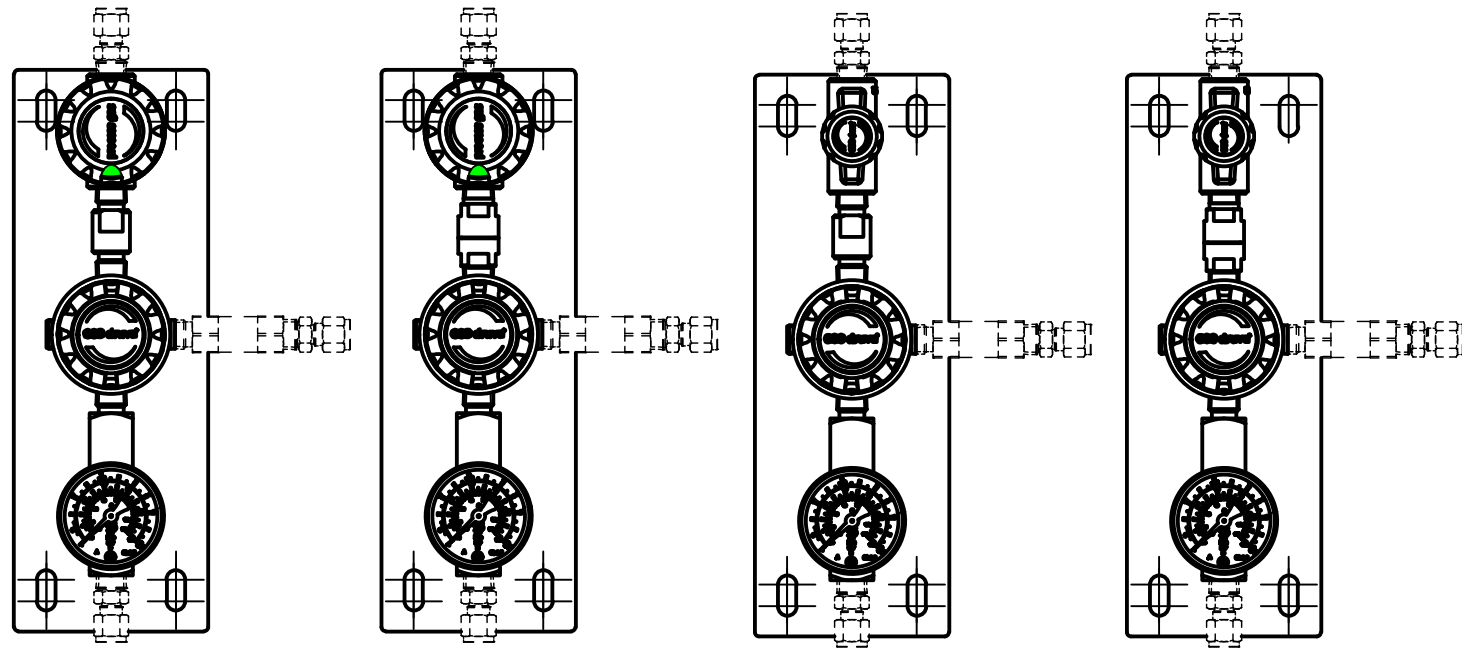
Polotovár Raw material	Rozměr polotovaru Dim. of raw material	Povrchová úprava Surface finish	Hmotnost Weight
Materiál Material	Materiál Material	Starý výkres Old drawing	2.65 kg
Komentář Notice	Kritický rozměr značen Critical dimension marked	Sheet / Number of sheets	1 / 2
Datum vypracování Creation date	Opracování / Machining Ra	POU-REG PUR- LINE LOW FLOW H0 POUREG PUR 020Q H0 SGL 4PORTF	
Vypracoval Created	Netol.rozměry / Dim. without tol. ISO 2768 m,K		
Kontroloval Inspected	Měřítka / Scale		
Schválil Approved	1:2		
Klasifikace Item Class	B: Standard		

VYBAVENÍ - 0
300 BAR

VYBAVENÍ - C
300 BAR

VYBAVENÍ - 0
50 BAR

VYBAVENÍ - C
50 BAR



OBJEDNÁVKA - INFORMACE

PPLHOFT X XX XX XX XXXX XXXX XX XXXX

VYBAVENÍ:

0 - NIC
C - ZPĚTNÝ VENTIL

VSTUPNÍ TLAK:

EX - 50 BAR
GX - 300 BAR

VÝSTUPNÍ TLAK:

AX - 2 BAR (PRO VSTUPNÍ TLAK 50 BAR)
BX - 3 BAR
C2 - 4 BAR
CX - 6 BAR
D2 - 10 BAR
DX - 14 BAR
EY - 28 BAR
EX - 50 BAR
F2 - 100 BAR
FX - 200 BAR

VSTUPNÍ MANOMETR:

00 - BEZ (PORT F)

VÝSTUPNÍ MANOMETR:

BT - BOURDONOVA TRUBICE

PŘIPOJENÍ ZA POJISTKOU:

0001 - BEZ (ZÁTKA)
VIZ INFO - SEZNAM PŘIPOJENÍ

POJISTNÝ VENTIL:

01 - BEZ (ZÁTKA)
RV - POJISTNÝ VENTIL

VÝSTUPNÍ PŘIPOJENÍ:

N14F - NPT1/4" VNITŘNÍ
M03B - KOMPRESNÍ PŘÍPOJKA 3MM MOSAZ
M06B - KOMPRESNÍ PŘÍPOJKA 6MM MOSAZ
M08B - KOMPRESNÍ PŘÍPOJKA 8MM MOSAZ
M10B - KOMPRESNÍ PŘÍPOJKA 10MM MOSAZ
M12B - KOMPRESNÍ PŘÍPOJKA 12MM MOSAZ
M03S - KOMPRESNÍ PŘÍPOJKA 3MM NEREZ
M06S - KOMPRESNÍ PŘÍPOJKA 6MM NEREZ
VIZ INFO - SEZNAM PŘIPOJENÍ

VSTUPNÍ PŘIPOJENÍ:

N14F - NPT1/4" VNITŘNÍ
M03B - KOMPRESNÍ PŘÍPOJKA 3MM MOSAZ
VIZ INFO - SEZNAM PŘIPOJENÍ

SEZNAM PŘIPOJENÍ

N14F - NPT1/4" VNITŘNÍ
M03B - KOMPRESNÍ PŘÍPOJKA 3MM MOSAZ (NENÍ PRO PŘIP. ZA POJIST.)
M06B - KOMPRESNÍ PŘÍPOJKA 6MM MOSAZ
M08B - KOMPRESNÍ PŘÍPOJKA 8MM MOSAZ
M10B - KOMPRESNÍ PŘÍPOJKA 10MM MOSAZ
M12B - KOMPRESNÍ PŘÍPOJKA 12MM MOSAZ
M03S - KOMPRESNÍ PŘÍPOJKA 3MM NEREZ (NENÍ PRO PŘIP. ZA POJIST.)
M06S - KOMPRESNÍ PŘÍPOJKA 6MM NEREZ
M08S - KOMPRESNÍ PŘÍPOJKA 8MM NEREZ
M10S - KOMPRESNÍ PŘÍPOJKA 10MM NEREZ
M12S - KOMPRESNÍ PŘÍPOJKA 12MM NEREZ
IX2B - KOMPRESNÍ PŘÍPOJKA 1/8" MOSAZ
IX4B - KOMPRESNÍ PŘÍPOJKA 1/4" MOSAZ
IX6B - KOMPRESNÍ PŘÍPOJKA 3/8" MOSAZ
IX8B - KOMPRESNÍ PŘÍPOJKA 1/2" MOSAZ
IX2S - KOMPRESNÍ PŘÍPOJKA 1/8" NEREZ
IX4S - KOMPRESNÍ PŘÍPOJKA 1/4" NEREZ
IX6S - KOMPRESNÍ PŘÍPOJKA 3/8" NEREZ
IX8S - KOMPRESNÍ PŘÍPOJKA 1/2" NEREZ
H04B - HADIC. NÁST. 4.8 MM MOSAZ (NENÍ PRO PŘIP. ZA POJIST. A VSTUP)
H06B - HADIC. NÁST. 6.4 MM MOSAZ (NENÍ PRO PŘIP. ZA POJIST. A VSTUP)
H08B - HADIC. NÁST. 8.0 MM MOSAZ (NENÍ PRO PŘIP. ZA POJIST. A VSTUP)
H04S - HADIC. NÁST. 4.8 MM NEREZ (NENÍ PRO PŘIP. ZA POJIST. A VSTUP)
H06S - HADIC. NÁST. 6.4 MM NEREZ (NENÍ PRO PŘIP. ZA POJIST. A VSTUP)
H08S - HADIC. NÁST. 8.0 MM NEREZ (NENÍ PRO PŘIP. ZA POJIST. A VSTUP)

VOLBA MOSAZNÝCH KOMPRESNÍCH PŘÍPOJEK ZÁVISÍ NA TLAKU A VELIKOSTI. VĚNUJTE POZORNOST MAX. SCHVÁLENÉMU TLAKU V POTRUBÍ

HADICOVÉ NÁSTAVCE MAX. 15 BAR

TECHNICKÁ SPECIFIKACE

MATERIÁL POLOŽEK VE STYKU S PLYNEM:
TĚLESO: MOSAZ (CW614N)
MEMBRÁNA: HASTELLOY (C276)
TĚSNĚNÍ: PVDF
SEDLO RED. VENTILU: PCTFE (P IN >50 BAR)
PTFE (P IN ≤50 BAR)
KUŽELKA: MOSAZ (CW614N)
SEDLO POJISTNÉHO VENTILU: FKM

VSTUPNÍ TLAK: MAX.300 BAR
JMENOVITÝ PRŮTOK: 20 m³/h (N₂)
DLE ISO 7291 PŘI 20 BAR NA VÝSTUPU

TYP PLYNU
DEFINOVÁN PRODUKTOVOU ŘADOU A TYPEM
(KONTROLUJ SCHVÁLENÝ TYP PLYNU
V KAT. LISTU)

ŘADA PUR:
PRO NEKOROZIVNÍ PLYNY
PRO NETOXICKÉ PLYNY

PŘÍKLAD: PPLHOFT0GDX00BTM06SM06BRVM06B

Polotovary Raw material	Rozměr polotovaru Dim. of raw material	Povrchová úprava Surface finish	Hmotnost Weight
Materiál Material	Materiál Material	Starý výkres Old drawing	2.65 kg
Komentář Notice	Kritický rozměr značen Critical dimension marked	List / Počet listů Sheet / Number of sheets	2 / 2
Datum vypracování Creation date	Opracování / Machining Ra	POU-REG PUR- LINE LOW FLOW H0 POUREG PUR 020Q H0 SGL 4PORTF	
Vypracoval Created	Měřítka / Scale	GCE PPLHOFT	
Kontroloval Inspected			
Schválil Approved			
Klasifikace Item Class			